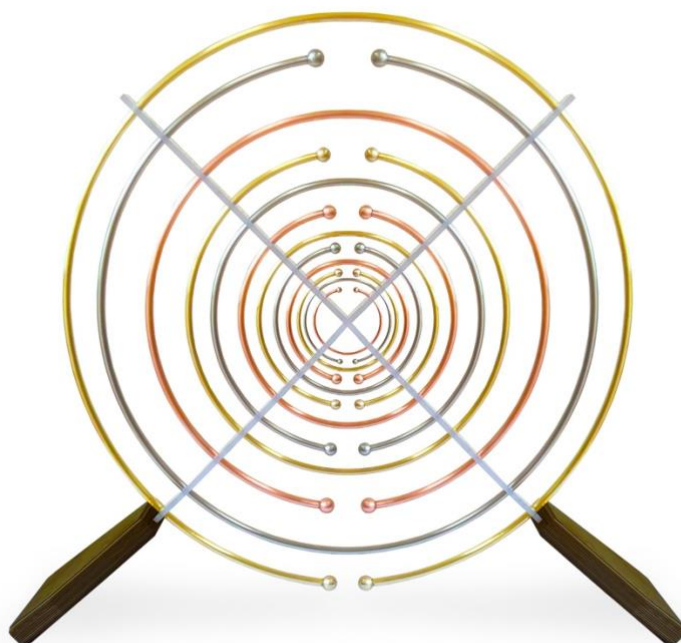




Meditech Europe

Bruksanvisning

MWO-TILLBEHÖR (för MultiWave Oscillator)



Översättning av den ursprungliga bruksanvisningen
Version SE V1 2024/01



Meditech Europe

Live in Harmony

Projektinformation	: januari 2024
Företagsnamn	: Meditech Europe B.V.
Produktnamn	: MWO-tillbehör (för MultiWave Oscillator)
Produktnummer	: olika
Modell	: olika
Effekt	: olika
Tillverkare	: Meditech Europe B.V.
Upphovsman	: J.K.
Adress	: Daalder 14 8305 BE Emmeloord Nederländerna Telefon: 0031 (0)527 292331 www.meditecheurope.nl info@meditecheurope.nl VAT NL859592480B01
Revisionsindex	: V1
Revisionsdatum	: 2024/01



Innehåll

1	Om den här bruksanvisningen	5
1.1	Allmänt.....	5
1.2	Varningssymboler.....	5
2	Allmänna säkerhetsföreskrifter	6
2.1	Principer.....	6
2.2	Avsedd användning.....	6
2.3	Urval och kvalificering av personal	6
2.4	Säkerhetsföreskrifter	7
2.5	Bygga ut och bygga om.....	7
2.6	Åtgärder vid nödsituationer	7
3	Leveransen omfattar	8
4	Teknisk beskrivning.....	9
4.1	Översikt.....	9
4.2	Gränssnitt	9
4.3	Märkplattor.....	9
5	Transport.....	10
5.1	Före transport	10
5.2	Packa upp produkten	10
6	Funktion.....	11
6.1	Ansluta produkten.....	11
6.2	Användning av MultiWave Oscillator med anslutna tillbehör.....	13
6.3	Koppla ur produkten	13
7	Alternativ för anslutningar	14



7.1	Anslutningsalternativ 1	14
7.2	Anslutningsalternativ 2	15
7.3	Anslutningsalternativ 3	16
7.4	Anslutningsalternativ 4	17
7.5	Anslutningsalternativ 5	18
7.6	Anslutningsalternativ 6	19
7.7	Anslutningsalternativ 7	20
7.8	Anslutningsalternativ 8	21
7.9	Anslutningsalternativ 9	22
7.10	Anslutningsalternativ 10	23
8	Felsökning.....	24
9	Kassering	25
10	Garanti	26
11	EG-försäkran om överensstämmelse	27



1 Om den här bruksanvisningen

Läs den här bruksanvisningen innan du använder MWO-tillbehören för första gången eller när du arbetar med dem som behörig tekniker. Om du har några frågor, vänligen kontakta Meditech Europe.

Uppmärksamma speciellt kapitlet 2 "Allmänna säkerhetsföreskrifter".

1.1 Allmänt

Instruktionerna i den här bruksanvisningen är avsedda att göra dig bekant med MWO-tillbehören och för att se till att du kan utnyttja all funktioner till fullo.

Bruksanvisningen innehåller viktiga anvisningar för säker och korrekt användning av MWO-tillbehören. Följ anvisningarna för att:

- Undvika farliga situationer
- Undvika reparationskostnader och produktfel
- Förlänga produktens tillförlitlighet och livslängd

Dessa anvisningar måste läsas och tillämpas av alla personer som är behöriga att utföra arbete på MWO-tillbehören och är över 21 år.

Utöver denna bruksanvisning måste man även följa föreskrifterna för förebyggande av olyckor och miljöskydd som gäller i det aktuella landet och platsen där produkten används.

1.2 Varningssymboler

Det finns särskilda varningssymboler på vissa platser. De kan identifieras med hjälp av följande symbol:



Icke-joniserande strålning

Detta innebär att produkten avger lågenergistrålning i form av radiovågor och radiofrekvenser.



2 Allmänna säkerhetsföreskrifter

2.1 Principer

Om du är osäker på rätt inställning, kontakta alltid Meditech Europe.

Produkten får inte demonteras av användaren. Detta får endast göras av en specialist från Meditech Europe. Garantin upphör att gälla om produkten har öppnats av någon annan än specialister från Meditech Europe.

MWO-tillbehören kan skapa frekvenser. Inga rättigheter kan härledas från användningen av MWO-tillbehören och inga anspråk kan göras med anledning av dess användning. Användningen sker helt på användarens egen risk och bekostnad.

Rengöring av MWO-tillbehören: koppla bort produkten från MultiWave Oscillator. Använd en torr trasa. Vid envisa fläckar kan en fuktig trasa användas. Se till att kontakterna inte blir våta. Vid behov kan kopparpoleringsmedel användas för rengöring av koppar.

Om du är osäker på hur du använder, startar och/eller ställer in MWO-tillbehören, kontakta alltid Meditech Europe BV på telefonnumret: 0031 (0)527 292331 eller e-post: info@meditecheurope.nl.

Meditech Europe ansvarar inte för missbruk, felaktig användning eller skador som uppstår om apparaten inte används på sättet som beskrivs i denna bruksanvisning. Vid eventuella tvister gäller nederländsk lag.

2.2 Avsedd användning

MWO-tillbehören kan skapa frekvenser.

2.3 Urval och kvalificering av personal

MWO-tillbehören tillverkas av Meditech Europe i Emmeloord (NL). Meditech Europe använder endast välutbildade medarbetare.



2.4 Säkerhetsföreskrifter

Om du har en pacemaker, en implanterbar defibrillator (ICD), en insulinpump eller hörapparat får du inte gå nära MWO-tillbehören när de är aktiverade.

Alla tillbehör som finns tillgängliga från Meditech Europe kan anslutas till MultiWave Oscillator på kundens egen risk.

MultiWave Oscillator med MWO-tillbehör får inte användas utan tillsyn.

MWO-tillbehören ska alltid användas på en ventilerad och torr plats.

MWO-tillbehören positioneras med minst 30 cm fritt utrymme på alla sidor och med hänsyn till att andra material inte kan komma i kontakt med MWO-tillbehören.

Se till att MWO-tillbehören inte kommer i kontakt med värmekällor som eldstäder, gaskaminer, öppen eld osv.

Alla sladdar ska hänga fritt och inte komma i kontakt med metall, MWO-tillbehör, delar av sladdar eller MultiWave Oscillator.

Använd inte MWO-tillbehören utomhus.

Meditech Europe ansvarar inte för missbruk, felaktig användning eller skador som uppstår om apparaten inte används på sättet som beskrivs i denna bruksanvisning.

Om andra tillbehör än de som levererats av Meditech Europe används, upphör garantin att gälla.

Det kan förekomma att tillbehören inte är tillgängliga. För aktuell information, besök vår webbplats: www.meditecheurope.nl

2.5 Bygga ut och bygga om

Vid anslutning eller borttagning av MWO tillbehör måste all strömförsörjning till MultiWave Oscillator stängas av.

2.6 Åtgärder vid nödsituationer

Vid brand måste en brandsläckare som är lämplig för elektronisk utrustning användas.



3 Leveransen omfattar

Det finns flera olika tillbehör till MWO.

Bilder av de olika typerna finns på Meditech Europes webbplats.

Besök vår webbplats för en komplett översikt:
www.meditecheurope.nl



4 Teknisk beskrivning

4.1 Översikt

När MWO-tillbehören är anslutna till MultiWave Oscillator kan de skapa frekvenser.

4.2 Gränssnitt

Tillbehör kan anslutas till MultiWave Oscillator med hjälp av sladdar. Apparaten överför spänning genom sladdarna.

4.3 Märkplattor



Fig. 4.3 Märkplattor exempel - varierar beroende på tillbehör

Tillverkare	: Meditech Europe
Information MWO tillbehör	: Typ och effekt
Partinummer	: Unikt per parti



5 Transport

Hantera MWO-tillbehören med omsorg.

5.1 Före transport

Meditech Europe packar MWO-tillbehören omsorgsfullt när de ska transporteras eller hämtas.

5.2 Packa upp produkten

MWO-tillbehören bör packas upp försiktigt, utan att använda vassa verktyg.



6 Funktion

6.1 Ansluta produkten

Se till att MultiWave Oscillator inte är ansluten till eluttaget.

Anslut sladdarna till kontakterna på MultiWave Oscillator. Se till att båda utgångarna på MWO används. När MWO används med endast en eller ingen utgång alls kan den inte överföra sin energi och kan då skadas.

Anslut sladden till MWO-tillbehöret om sladden medföljer separat.

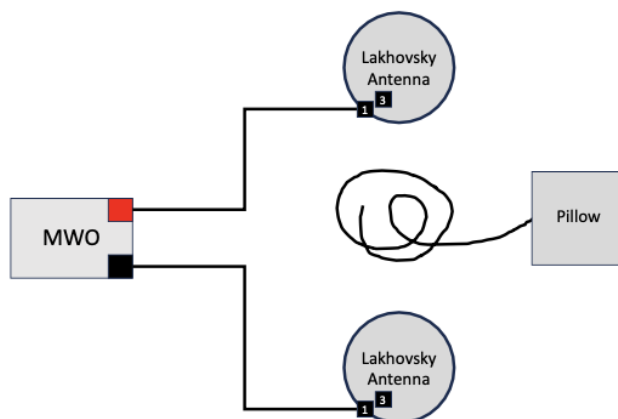
Antenner; metall kan påverka energifältet. Se till att det finns ett mellanrum av 100-180 cm mellan antennerna.

Med hjälp av ett lysrör kan du visa antennernas energifält. Lysröret visar även kuddens och Printplate Antenn energifält. Slå på MWO och håll röret mellan antennerna (eller nära kudden). Lysröret kan också användas för att fastställa om energifältet är konstant och jämnt eller flimrar. Genom att anpassa Fine tuning kan du se hur energifältet förändras.





Kudden; Hur man lägger kudden utan att minska antennernas effekt. Placera kudden på golvet mellan antennerna utan att ansluta kuddens sladd. Tack vara energifältet mellan antennerna kommer kudden att aktiveras, eftersom kuddens sladd "absorberar" energin mellan antennerna.



Printplate Antenn: Håll ett avstånd på 30 cm mellan objekt och kretskort.

Rife Tube; Rife-tubens kontakt kan kopplas i antennkontakten, använd hålet i kontakten som leder från MWO till antennerna. Effekten kommer att fördelas mellan Rife-tuben och antennerna.

Observera att båda tillbehörens effektivitet minskar!





6.2 Användning av MultiWave Oscillator med anslutna tillbehör

De primära knapparna på MWO är Fine Tuning och Pulse Strength. Med dessa kan du anpassa MWO: ns effekt och kontrollera dess ljud.

När du använder Pulse Strength "öppnar" du bokstavligt talat en bro av gnistor (gnistbron), som skapar ljudet av mekaniska gnistor. När du vrider Pulse Strength åt höger öppnas "gnistbron" mer och hörs gnistorna högre.

Observera att Pulse Strength endast får vridas medurs! Detta innebär följande: Om MWO-effekten är för stark och du vill dämpa den, ska du vrida ratten Pulse Strength medurs tills gnistbron öppnas igen.

Fine Tuning bestämmer "rytmen" i gnistorna. Ljudet av gnistorna (ljudet av de mekaniska gnistorna) kommer att ändras om du väljer en högre inställning för Fine Tuning. Med hjälp av denna knapp kan du skapa ett lugnt och stabilt energifält. Det är meningen att ljudet från gnistbron ska vara konstant, utan ojämnheter.

6.3 Koppla ur produkten

Se till att MultiWave Oscillator inte är ansluten till eluttaget.

Dra ut sladdarna från kontakterna på MultiWave Oscillator.

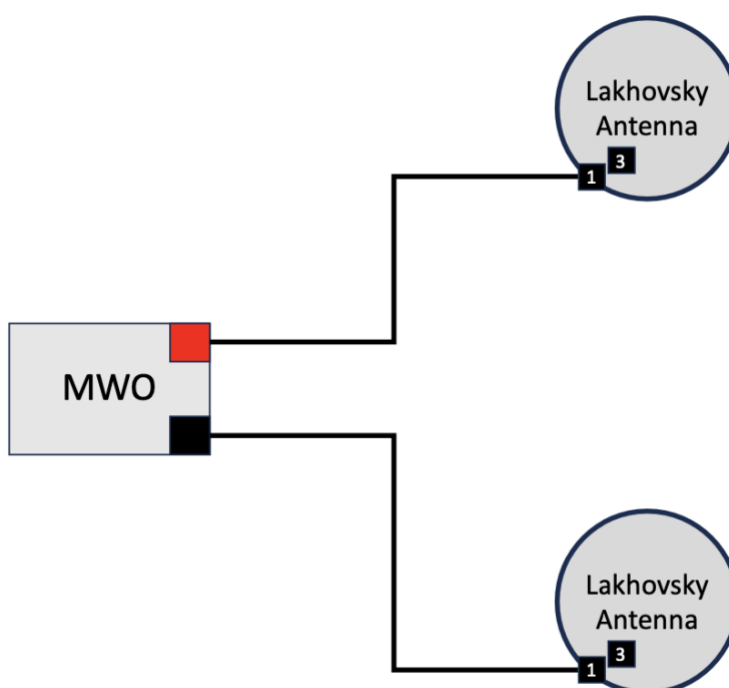


7 Alternativ för anslutningar

7.1 Anslutningsalternativ 1

Tillbehör:

- MWO
- Antenner
- 1 sats sladdar



Effekt; Anslut MWO till antennernas yttre ring (1). Det kraftigaste energifält som kan uppnås kommer från antennerna. Det fullständiga spektrumet av frekvenser är tillgängligt.

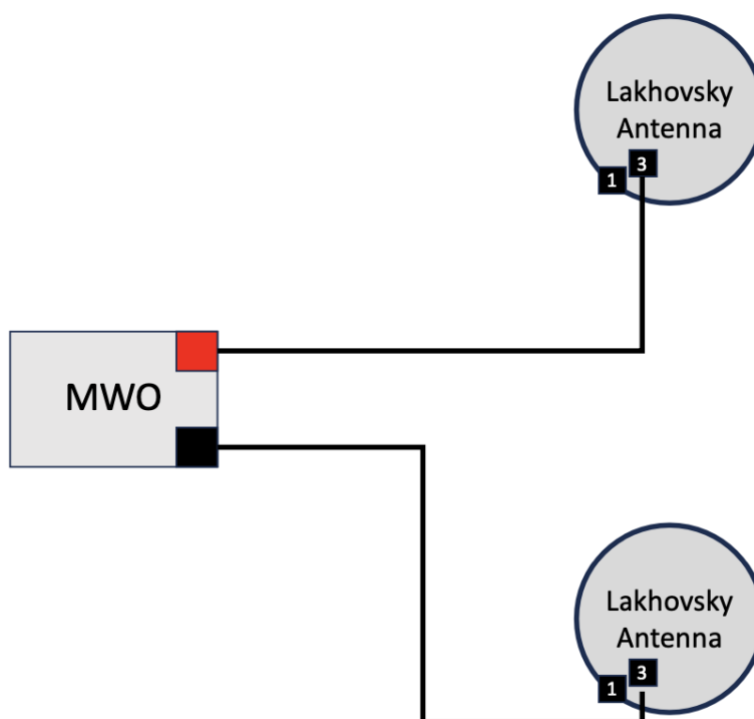
MWO-inställning; se till att MWO-inställningarna är låga. Energifältet är redan aktivt.



7.2 Anslutningsalternativ 2

Tillbehör:

- MWO
- Antenner
- 1 sats sladdar



Effekt; Anslut MWO till antennernas 3:e ring (3). Energifältet från antennerna är en aning svagare. Frekvensspektrumet är fortfarande tillgängligt, men det lägre frekvensområdet är mindre intensivt.

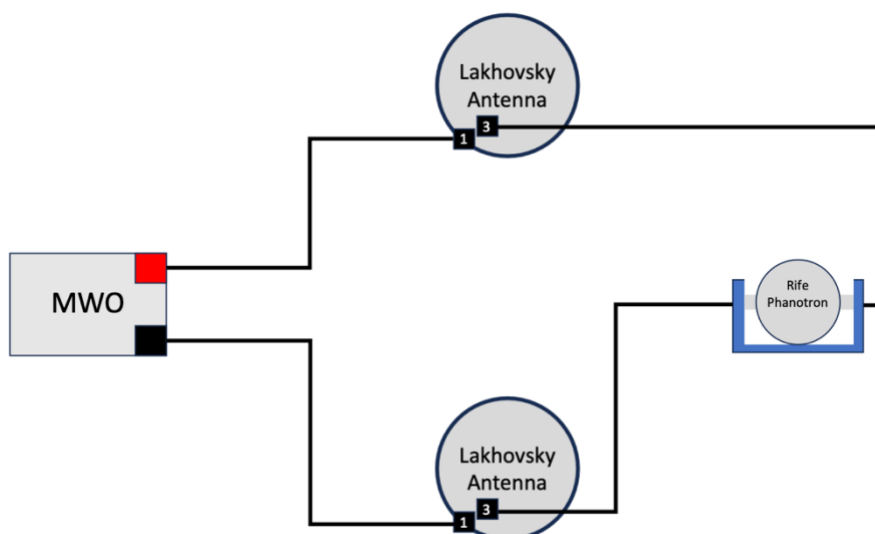
MWO-inställning; se till att MWO-inställningarna är låga. Energifältet är redan aktivt.



7.3 Anslutningsalternativ 3

Tillbehör:

- MWO
- Antenner
- Rife Phanotron
- 2 satsar med sladdar



Effekt: Anslut MWO: n till den yttre antenneringen och Rife Phanotron till den 3:e antenneringen. Energifältet som kommer från antennerna kompletteras med Rife-frekvenserna. Mellan antennerna finns hela frekvensspektrumet tillgängligt, medan Rife Phanotron täcker hela rummet där den står. Denna uppställning är den allra kraftfullaste.

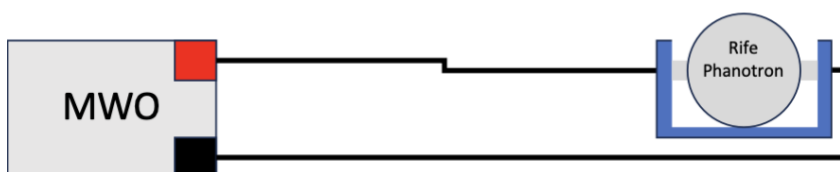
Inställning av MWO: effekten av MWO kan reduceras till hälften. På så sätt förblir antennerna aktiva samtidigt som Rife Phanotron aktiveras.



7.4 Anslutningsalternativ 4

Tillbehör:

- MWO
- Rife Phanotron
- 1 sats sladdar



Effekt: anslut MWO till båda anslutningarna på Rife Phanotron. Nu är Rife Phanotron fullständigt aktiverad och får full effekt från MWO. Frekvenserna skickas nu ut i området där den står och gör att allting resonerar.

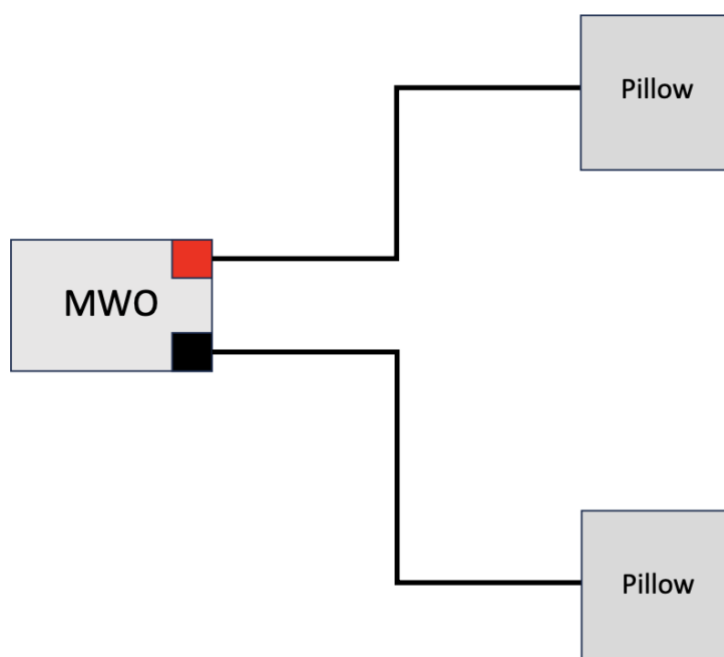
Inställning av MWO: effekten av MWO kan reduceras till hälften. Därmed kan Rife Phanotron sprida sina frekvenser på ett optimalt sätt.



7.5 Anslutningsalternativ 5

Tillbehör:

- MWO
- 2 kuddar



Effekt; Anslut båda kuddarna till MWO. Ett rogivande och svagt lokalt energifält kommer från kuddarna.

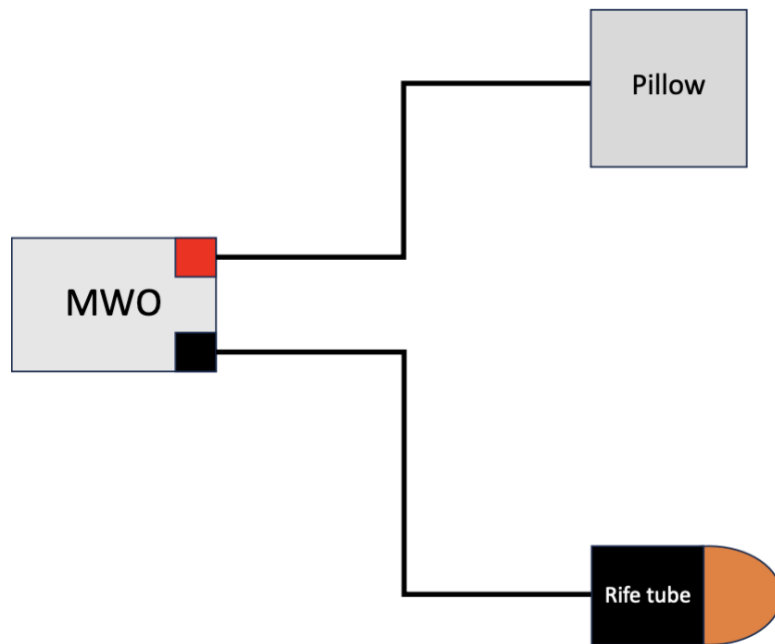
MWO-inställning; se till att MWO-inställningarna är låga. Kudden använder ett minimalt energiinflöde från MWO för att avge sitt energifält.



7.6 Anslutningsalternativ 6

Tillbehör:

- MWO
- 1 kudde
- 1 Rife Tube



Effekt: anslut en kudde och en Rife Tube till MWO. Det spelar ingen roll vilken utgång som används för respektive tillbehör. Denna uppställning är mycket kraftfull för intensiva lokala aktiviteter.

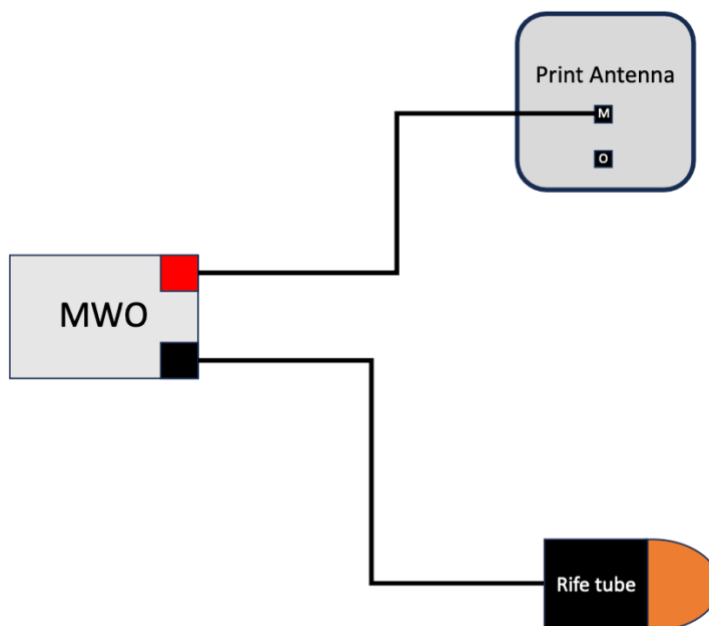
MWO-inställning: Se till att MWO-inställningarna är låga, annars kan gnistorna från Rife-tuben vara obehagliga.



7.7 Anslutningsalternativ 7

Tillbehör:

- MWO
- 1 Rife Tube
- 1 Printplate Antenn
- 1 sats sladdar



Effekt: Anslut MWO till den inre ringen (M) på Printplate Antenn. Anslut även Rife-tuben. Ett starkt och kraftfullt lokalt energifält kommer från Printplate Antenn. Printplate Antenn ger ifrån sig en hel del ljud på grund av gnistorna som antänds mellan ringarna. Rife Tube kan användas på områden där du vill att frekvenserna ska verka. Denna uppställning är mycket kraftfull för intensiva lokala aktiviteter.

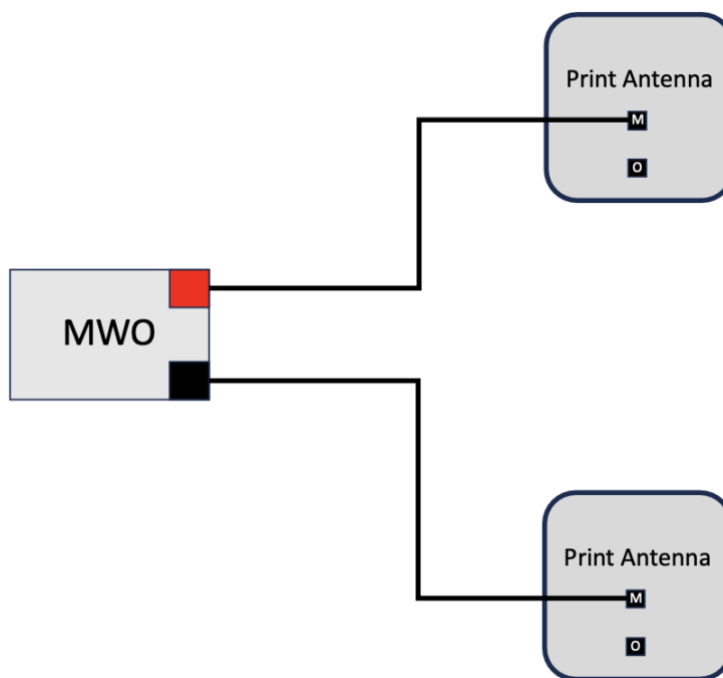
MWO-inställning: Se till att MWO-inställningarna är låga, annars kan gnistorna från Rife-tuben vara obehagliga.



7.8 Anslutningsalternativ 8

Tillbehör:

- MWO
- 2 Printplate Antenn
- 1 sats sladdar



Effekt: Anslut MWO till den inre ringen (M) på Printplate Antenn. Ett starkt och kraftfullt lokalt energifält kommer från Printplate Antenn, som du kan rikta på vilken del du vill. Printplate Antenn ger ifrån sig en hel del ljud på grund av gnistor som antänds mellan ringarna.

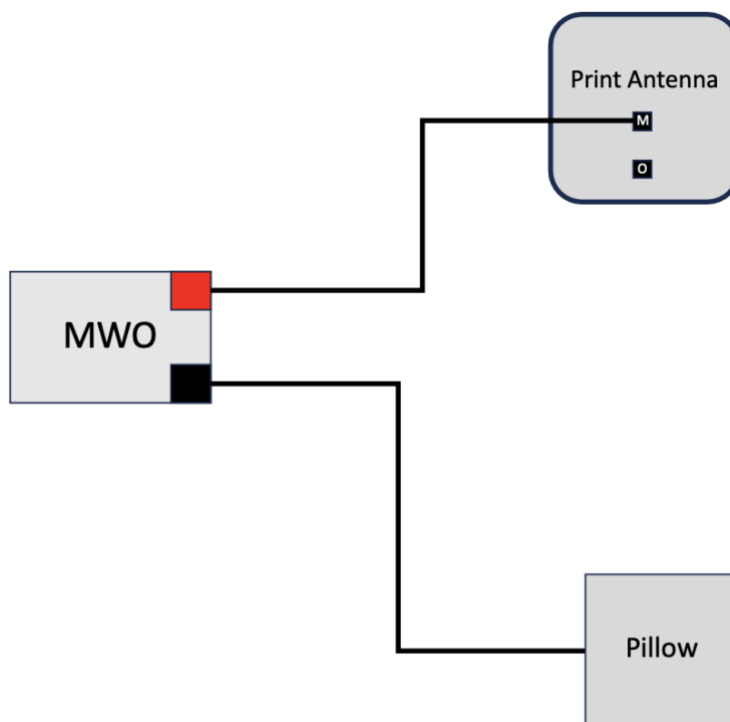
MWO-inställning: Se till att MWO-inställningarna är låga, ljudet från gnistor som kommer från Printplate Antenn kan vara obehagligt, medans apparatens verksamheten inte är sämre.



7.9 Anslutningsalternativ 9

Tillbehör:

- MWO
- 1 Printplate Antenn
- 1 kudde
- 1 sats sladdar



Effekt: Anslut MWO till den inre ringen (M) på Printplate Antenn och en kudde. Ett starkt och kraftfullt lokalt energifält kommer från Printplate Antenn. Printplate Antenn ger ifrån sig en hel del ljud på grund av gnistorna som antänds mellan ringarna. Kudden ger ett mjukt och slätt energifält och har en grundande funktion.

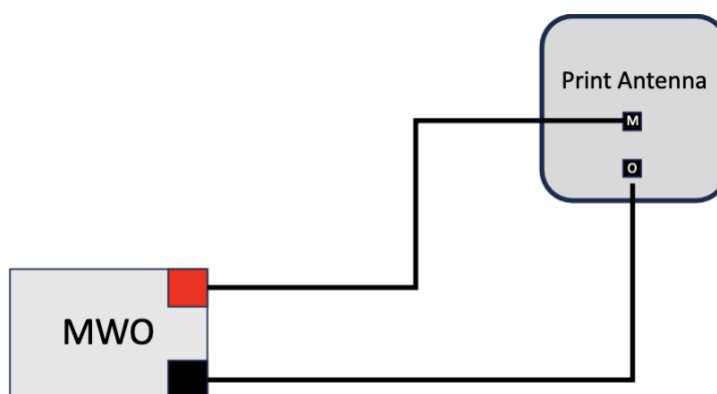
MWO-inställning; Se till att MWO-inställningarna är låga, annars kan gnistorna från Printplate Antenn vara obehagliga.



7.10 Anslutningsalternativ 10

Tillbehör:

- MWO
- 1 Printplate Antenn
- 1 sats sladdar



Effekt: Anslut MWO till den inre ringen (M) och yttersta ringen (O) av en Printplate Antenn. Ett starkt och kraftfullt lokalt energifält kommer från Printplate Antenn. Eftersom all energi från MWO samlas i en Printplate Antenn kommer den att vara extremt kraftfull. Printplate Antenn ger ifrån sig en hel del ljud på grund av gnistorna som antänds mellan ringarna.

MWO-inställning; Se till att MWO-inställningarna är låga, eftersom ljudet av gnistorna från Printplate Antenn kan vara obehagliga.



8 Felsökning

Om det uppstår problem med MWO-tillbehören skall dessa ej repareras på egen hand. Var god kontakta Meditech Europe.



9 Kassering

Ta kontakt med Meditech Europe för kassering och återvinning av MWO-tillbehören. Meditech Europe tar gärna emot produkter för kassering och återvinning i enlighet med alla miljöföreskrifter.

Om du som användare vill kassera produkten själv, vänligen följ lokala föreskrifter.



10 Garanti

Meditech Europe erbjuder 2 års garanti för MWO-tillbehören.

Garantin upphör att gälla om arbete har utförts på produkten av någon annan än specialister från Meditech Europe.

Meditech Europe ansvarar inte för missbruk, felaktig användning eller skador som uppstår om apparaten inte används på sättet som beskrivs i denna bruksanvisning.

Serviceadress

Meditech Europe B.V.

Daalder 14

8305 BE Emmeloord

Nederländerna

Telefon: 0031 (0)527 292331

www.meditecheurope.nl

info@meditecheurope.nl



11 EG-försäkran om överensstämmelse

- Energetic Plate System
- Handtag för glaselektroder
- Kudde
- Rife Tubes
- MWO sladdar/dubbel sats
- Enhet med silverelektroder

Tillverkaren försäkrar att ovanstående produkter överensstämmer med alla gällande bestämmelser i:

Lågspänningsdirektivet 2014/35/EU
RoHS-direktivet 2011/65/EU och det delegerade direktivet (EU) 2015/863

Där följande harmoniserade standarder och, i relevanta fall, tekniska standarder och specifikationer har använts:

EN 50575:2014

-
- Antenner
 - Printplate Antenn
 - Rife Phanotrons

Tillverkaren försäkrar att ovanstående produkter överensstämmer med alla gällande bestämmelser i:

Lågspänningsdirektivet 2014/35/EU