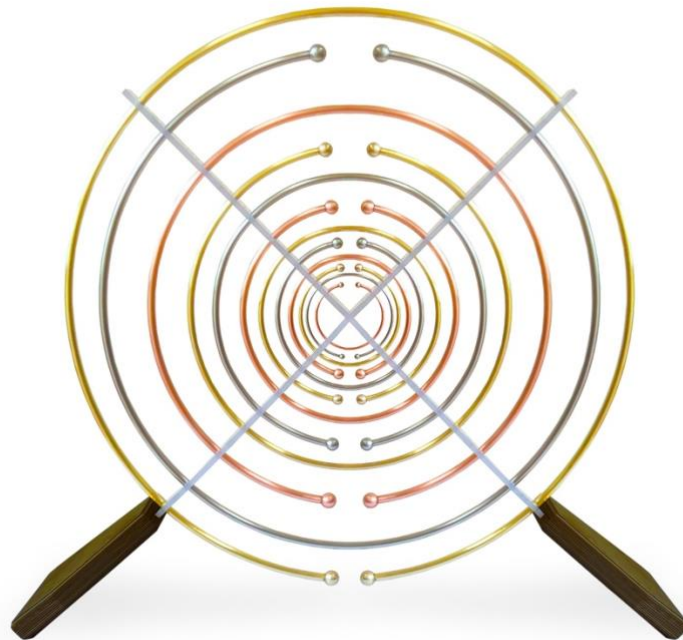




# Meditech Europe

Εγχειρίδιο χρήσης

## ΕΞΑΡΤΗΜΑΤΑ MWO (για MultiWave Oscillator)



Μετάφραση του πρωτότυπου εγχειριδίου  
Έκδοση GR V1 2024/01



# Meditech Europe

Live in Harmony

<b>Στοιχεία έργου</b>	: Ιανουάριος 2024
<b>Εμπορική επωνυμία</b>	: Meditech Europe B.V.
<b>Όνομα προϊόντος</b>	: Εξαρτήματα MWO (για MultiWave Oscillator)
<b>Αριθμός προϊόντος</b>	: διάφορα
<b>Μοντέλο</b>	: διάφορα
<b>Ισχύς</b>	: διάφορα
<b>Κατασκευαστής</b>	: Meditech Europe B.V.
<b>Συγγραφέας</b>	: J.K.
<b>Διεύθυνση</b>	: Daalder 14 8305 BE Emmeloord Κάτω Χώρες Τηλέφωνο: 0031 (0)527 292331  www.meditecheurope.nl info@meditecheurope.nl  ΑΦΜ NL859592480B01
<b>Ευρετήριο αναθεώρησης</b>	: V1
<b>Ημερομηνία αναθεώρησης</b>	: 2024/01



## Περιεχόμενο

<b>1</b>	<b>Σχετικά με το παρόν εγχειρίδιο χρήσης.....</b>	<b>5</b>
1.1	Γενικά.....	5
1.2	Προειδοποιητικά σήματα .....	5
<b>2</b>	<b>Γενικές οδηγίες ασφαλείας .....</b>	<b>6</b>
2.1	Αρχές .....	6
2.2	Προβλεπόμενη χρήση .....	6
2.3	Επιλογή και εξειδίκευση του προσωπικού.....	6
2.4	Προδιαγραφές ασφαλείας .....	7
2.5	Επέκταση και μετατροπή.....	7
2.6	Μέτρα έκτακτης ανάγκης .....	8
<b>3</b>	<b>Πεδίο εφαρμογής της παράδοσης.....</b>	<b>9</b>
<b>4</b>	<b>Τεχνική περιγραφή .....</b>	<b>10</b>
4.1	Επισκόπηση .....	10
4.2	Διασυνδέσεις .....	10
4.3	Πινακίδες τύπου.....	10
<b>5</b>	<b>Μεταφορά .....</b>	<b>11</b>
5.1	Πριν από τη μεταφορά.....	11
5.2	Αποσυσκευασία των προϊόντων .....	11
<b>6</b>	<b>Χειρισμός.....</b>	<b>12</b>
6.1	Σύνδεση του προϊόντος.....	12
6.2	Λειτουργία του ταλαντωτή πολλαπλών κυμάτων με συνδεδεμένα εξαρτήματα .....	14
6.3	Αποσύνδεση του προϊόντος.....	14
<b>7</b>	<b>Επιλογές σύνδεσης.....</b>	<b>15</b>



7.1	Επιλογή σύνδεσης 1.....	15
7.2	Επιλογή σύνδεσης 2.....	16
7.3	Επιλογή σύνδεσης 3.....	17
7.4	Επιλογή σύνδεσης 4.....	18
7.5	Επιλογή σύνδεσης 5.....	19
7.6	Επιλογή σύνδεσης 6.....	20
7.7	Επιλογή σύνδεσης 7.....	21
7.8	Επιλογή σύνδεσης 8.....	22
7.9	Επιλογή σύνδεσης 9.....	23
7.10	Επιλογή σύνδεσης 10.....	24
<b>8</b>	<b>Βοήθεια σε περίπτωση βλάβης.....</b>	<b>25</b>
<b>9</b>	<b>Θέση εκτός λειτουργίας.....</b>	<b>26</b>
<b>10</b>	<b>Εγγύηση .....</b>	<b>27</b>
<b>11</b>	<b>Δήλωση συμμόρφωσης ΕΚ .....</b>	<b>28</b>



# 1 Σχετικά με το παρόν εγχειρίδιο χρήσης

Το παρόν Εγχειρίδιο χρήσης πρέπει να διαβαστεί πριν χρησιμοποιήσετε τα εξαρτήματα MWO για πρώτη φορά ή όταν εκτελείτε εργασίες σε αυτά ως εξουσιοδοτημένος τεχνικός. Εάν έχετε οποιοσδήποτε ερωτήσεις, παρακαλούμε επικοινωνήστε με την Meditech Europe.

Δώστε ιδιαίτερη προσοχή στο κεφάλαιο 2 «Γενικές οδηγίες ασφαλείας».

## 1.1 Γενικά

Οι οδηγίες του παρόντος εγχειριδίου έχουν ως στόχο να σας εξοικειώσουν με τα εξαρτήματα MWO και να διασφαλίσουν ότι μπορείτε να αξιοποιήσετε με τον καλύτερο δυνατό τρόπο τις λειτουργίες.

Το εγχειρίδιο χρήσης περιέχει σημαντικές σημειώσεις για τον ασφαλή χειρισμό και τη σωστή χρήση των εξαρτημάτων MWO. Αυτό συμβάλλει στη διασφάλιση ότι:

- Αποφεύγονται οι κίνδυνοι
- Αποφεύγεται το κόστος επισκευής και ο χρόνος διακοπής λειτουργίας
- Αυξάνεται η αξιοπιστία και η διάρκεια ζωής

Οι παρούσες οδηγίες πρέπει να διαβάζονται και να εφαρμόζονται από κάθε άτομο που είναι εξουσιοδοτημένο να εκτελεί εργασίες στα εξαρτήματα MWO και είναι άνω των 21 ετών.

Εκτός από το παρόν Εγχειρίδιο χρήσης, πρέπει να τηρούνται επίσης οι κανονισμοί για την πρόληψη ατυχημάτων και την προστασία του περιβάλλοντος, όπως ισχύουν στην εκάστοτε χώρα χρήσης και τοποθεσίας.

## 1.2 Προειδοποιητικά σήματα

Σε κάθε περίπτωση υπάρχουν ειδικές οδηγίες ασφαλείας σε σχετικά σημεία. Μπορούν να αναγνωριστούν με το ακόλουθο σύμβολο:



### **Μη ιονίζουσα ακτινοβολία**

Αυτό σημαίνει ότι το προϊόν εκπέμπει ακτινοβολία χαμηλής ενέργειας από ραδιοκύματα και ραδιοσυχνότητες.



## 2 Γενικές οδηγίες ασφαλείας

### 2.1 Αρχές

Σε περίπτωση αμφιβολίας σχετικά με τη σωστή ρύθμιση, επικοινωνείτε πάντα με την Meditech Europe.

Μην αποσυναρμολογείτε τα προϊόντα μόνοι σας. Αυτό πρέπει να γίνεται μόνο από έναν ειδικό της Meditech Europe. Η εγγύηση θα ακυρωθεί εάν το προϊόν αποσυναρμολογηθεί από οποιονδήποτε άλλον εκτός από τους ειδικούς της Meditech Europe.

Τα εξαρτήματα MWO μπορούν να δημιουργήσουν συχνότητες. Δεν μπορούν να προκύψουν δικαιώματα από τη χρήση των εξαρτημάτων MWO ούτε μπορούν να διατυπωθούν αξιώσεις ως αποτέλεσμα της χρήσης τους. Η χρήση γίνεται εξ ολοκλήρου με ευθύνη και έξοδα του χρήστη.

Καθαρισμός των εξαρτημάτων MWO: αποσυνδέστε το προϊόν από τον ταλαντωτή πολλαπλών κυμάτων. Χρησιμοποιήστε ένα στεγνό πανί. Για επίμονους λεκέδες μπορεί να χρησιμοποιηθεί ένα υγρό πανί. Βεβαιωθείτε ότι οι σύνδεσμοι δεν βρέχονται. Για τον καθαρισμό του χαλκού μπορεί να χρησιμοποιηθεί γυαλιστικό χαλκού, εάν είναι απαραίτητο.

Εάν έχετε αμφιβολίες σχετικά με τη χρήση, την ενεργοποίηση ή/και τη ρύθμιση των εξαρτημάτων MWO, επικοινωνείτε πάντα με την Meditech Europe BV στον αριθμό τηλεφώνου: 0031 (0)527 292331 ή στο e-mail: [info@meditecheurope.nl](mailto:info@meditecheurope.nl).

Η Meditech Europe δεν ευθύνεται για κακή χρήση, λανθασμένη χρήση ή οποιαδήποτε ζημιά που προκαλείται από χρήση διαφορετική από αυτή που περιγράφεται στο παρόν εγχειρίδιο. Σε περίπτωση διαφορών, ισχύει το ολλανδικό δίκαιο.

### 2.2 Προβλεπόμενη χρήση

Τα εξαρτήματα MWO μπορούν να δημιουργήσουν συχνότητες.

### 2.3 Επιλογή και εξειδίκευση του προσωπικού

Τα εξαρτήματα MWO κατασκευάζονται από την Meditech Europe στο Emmeloord (NL). Η Meditech Europe χρησιμοποιεί μόνο καλά εκπαιδευμένους υπαλλήλους.



## 2.4 Προδιαγραφές ασφαλείας

Μην πλησιάζετε τα ενεργοποιημένα εξαρτήματα MWO αν έχετε βηματοδότη, εμφυτεύσιμο καρδιομετατροπέα (ICD), αντλία ινσουλίνης ή ακουστικά βαρηκοΐας.

Όλα τα εξαρτήματα που διατίθενται από τη Meditech Europe μπορούν να συνδεθούν στον ταλαντωτή πολλαπλών κυμάτων με ευθύνη του πελάτη.

Ο ταλαντωτής πολλαπλών κυμάτων με εξαρτήματα MWO δεν πρέπει να χρησιμοποιείται χωρίς επίβλεψη.

Χρησιμοποιείτε πάντα τα εξαρτήματα MWO σε στεγνό και καλά αεριζόμενο χώρο.

Τοποθετήστε τα εξαρτήματα MWO έτσι ώστε να υπάρχει τουλάχιστον 30 εκατοστά ελεύθερος χώρος σε όλες τις πλευρές και να διασφαλίζετε ότι άλλα υλικά δεν μπορούν να έρθουν σε επαφή με τα εξαρτήματα MWO.

Βεβαιωθείτε ότι τα εξαρτήματα MWO δεν έρχονται σε επαφή με πηγές θερμότητας, όπως τζάκια, σόμπες αερίου, ανοιχτές φλόγες κ.λπ.

Όλα τα καλώδια πρέπει να κρέμονται ελεύθερα και να μην έρχονται σε επαφή με μέταλλα, εξαρτήματα MWO, μέρη του καλωδίου ή τον ταλαντωτή πολλαπλών κυμάτων.

Μην χρησιμοποιείτε τα εξαρτήματα MWO σε εξωτερικούς χώρους.

Η Meditech Europe δεν ευθύνεται για κακή χρήση, λανθασμένη χρήση ή οποιαδήποτε ζημιά που προκαλείται από χρήση διαφορετική από αυτή που περιγράφεται στο παρόν εγχειρίδιο.

Εάν χρησιμοποιηθούν εξαρτήματα που δεν παρέχονται από την Meditech Europe, η εγγύηση θα ακυρωθεί.

Η διαθεσιμότητα των εξαρτημάτων ενδέχεται να αλλάξει. Για ενημερωμένες πληροφορίες, επισκεφθείτε την ιστοσελίδα μας: [www.meditech europe.nl](http://www.meditech europe.nl)

## 2.5 Επέκταση και μετατροπή

Ο ταλαντωτής πολλαπλών κυμάτων πρέπει να αποσυνδέεται από την τροφοδοσία ρεύματος εάν συνδεθούν ή αφαιρεθούν εξαρτήματα MWO.



## 2.6 Μέτρα έκτακτης ανάγκης

Όταν ξεσπάσει πυρκαγιά, χρησιμοποιήστε έναν πυροσβεστήρα κατάλληλο για ηλεκτρονικό εξοπλισμό.





### 3 Πεδίο εφαρμογής της παράδοσης

Διατίθενται διάφορα εξαρτήματα MWO.

Οι εικόνες των διαφόρων τύπων παρατίθενται στον ιστότοπο της Meditech Europe.

Επισκεφθείτε την ιστοσελίδα μας για μια πλήρη επισκόπηση:  
[www.meditecheurope.nl](http://www.meditecheurope.nl)



## 4 Τεχνική περιγραφή

### 4.1 Επισκόπηση

Τα εξαρτήματα MWO μπορούν να δημιουργήσουν συχνότητες όταν συνδέονται με τον ταλαντωτή πολλαπλών κυμάτων.

### 4.2 Διασυνδέσεις

Τα εξαρτήματα μπορούν να συνδεθούν στον ταλαντωτή πολλαπλών κυμάτων χρησιμοποιώντας καλώδια. Η συσκευή μεταφέρει τάση μέσω των καλωδίων.

### 4.3 Πινακίδες τύπου



Εικ. 4.3 Πινακίδες τύπου παράδειγμα - ποικίλλει ανάλογα με το εξάρτημα

Κατασκευαστής	: Meditech Europe
Στοιχεία εξαρτήματα MWO	: Τύπος και ισχύς
Αριθμός παρτίδας	: Μοναδικός ανά παρτίδα



## 5 Μεταφορά

Τα εξαρτήματα MWO πρέπει να αντιμετωπίζονται με προσοχή.

### 5.1 Πριν από τη μεταφορά.

Η Meditech Europe συσκευάζει προσεκτικά τα εξαρτήματα MWO όταν πρόκειται να μεταφερθούν ή να συλλεχθούν.

### 5.2 Αποσυσκευασία των προϊόντων

Τα εξαρτήματα MWO θα πρέπει να αποσυσκευάζονται προσεκτικά, χωρίς τη χρήση αιχμηρών εργαλείων.



## 6 Χειρισμός

### 6.1 Σύνδεση του προϊόντος.

Διασφαλίστε ότι ο ταλαντωτής πολλαπλών κυμάτων δεν είναι συνδεδεμένος στην πρίζα.

Συνδέστε τα καλώδια στις υποδοχές του ταλαντωτή πολλαπλών κυμάτων. Βεβαιωθείτε ότι χρησιμοποιούνται και οι δύο έξοδοι του MWO. Εάν χρησιμοποιείται μόνο η μία από τις δύο ή καμία από αυτές, ο MWO δεν μπορεί να αποβάλει την ισχύ του και ενδέχεται να υποστεί βλάβη.

Συνδέστε το καλώδιο στο εξάρτημα MWO, εάν το καλώδιο παρέχεται χαλαρό.

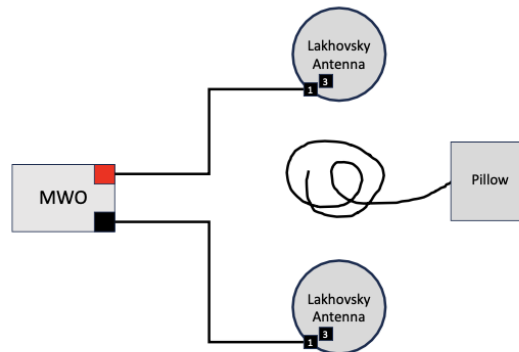
**Κεραίες** το μέταλλο μπορεί να επηρεάσει το ενεργειακό πεδίο. Βεβαιωθείτε ότι ο χώρος μεταξύ των κεραιών είναι μεταξύ 100 και 180 cm.

Χρησιμοποιήστε έναν λαμπτήρα φθορισμού για να κάνετε ορατό το ενεργειακό πεδίο των κεραιών. Το ενεργειακό πεδίο του μαξιλαριού και της κεραίας με πλακέτα τυπωμένου κυκλώματος θα γίνει επίσης ορατό. Ενεργοποιήστε το MWO και κρατήστε το σωλήνα μεταξύ των κεραιών (ή κοντά στο μαξιλάρι). Ο σωλήνας φθορισμού μπορεί επίσης να χρησιμοποιηθεί για να δείτε αν το ενεργειακό πεδίο είναι σταθερό και ομοιόμορφο ή τρεμοπαίζει. Ρυθμίζοντας τον λεπτό συντονισμό, μπορείτε κυριολεκτικά να δείτε την αλλαγή του ενεργειακού πεδίου.





**Μαξιλάρι** για την προσθήκη του μαξιλαριού χωρίς να μειωθεί η ισχύς των κεραιών. Τοποθετήστε το μαξιλάρι στο έδαφος μεταξύ των κεραιών χωρίς να συνδέσετε το καλώδιο του μαξιλαριού. Το ενεργειακό πεδίο των κεραιών θα ενεργοποιήσει το μαξιλάρι, καθώς το καλώδιο θα «απορροφήσει» την ενέργεια μεταξύ των κεραιών.



**Κεραία με πλακέτα τυπωμένου κυκλώματος** Κρατήστε απόσταση 30 εκατοστών μεταξύ του αντικειμένου και της πλακέτας τυπωμένου κυκλώματος.

**Rife Tube;** το βύσμα του Rife Tube μπορεί να εισαχθεί κοντά στο βύσμα της κεραίας, στο άνοιγμα του βύσματος που πηγαίνει από το MWO στις κεραίες. Η ισχύς κατανέμεται μεταξύ των Rife Tube και των κεραιών.

Σημείωση: η αποτελεσματικότητα και των δύο εξαρτημάτων μειώνεται!





## 6.2 Λειτουργία του ταλαντωτή πολλαπλών κυμάτων με συνδεδεμένα εξαρτήματα

Τα πιο σημαντικά κουμπιά στον MWO είναι το Fine Tuning και το Pulse Strength. Αυτά ρυθμίζουν την ισχύ του MWO και ρυθμίζουν τον ήχο του μηχανήματος.

Με το Pulse Strength, κυριολεκτικά «ανοίγετε» τη γέφυρα σπινθήρων, προκαλώντας τον ήχο των μηχανικών σπινθήρων. Όσο πιο πολύ γυρίζετε το Pulse Strength προς τα δεξιά, τόσο περισσότερο ανοίγει η γέφυρα σπινθήρα, τόσο πιο δυνατά ακούγονται οι σπινθήρες.

Σημειώστε ότι το Pulse Strength πρέπει να περιστρέφεται μόνο δεξιόστροφα! Έτσι, εάν η MWO είναι πολύ δυνατή και θέλετε να τη χαμηλώσετε, γυρίστε το κουμπί Pulse Strength μέχρι τέρμα, δεξιόστροφα, ακριβώς μέχρι να ανοίξει ξανά η γέφυρα σπινθήρα.

Το Fine Tuning καθορίζει τον «ρυθμό» των σπινθήρων. Ο ήχος των σπινθήρων (ο ήχος των μηχανικών σπινθήρων) θα αλλάζει καθώς γυρίζετε το Fine Tuning σε υψηλότερο επίπεδο. Το αποτέλεσμα αυτού του κουμπιού είναι ότι μπορείτε να κάνετε το ενεργειακό πεδίο ήσυχο και σταθερό. Ο ήχος του διακένου σπινθήρων θα πρέπει να είναι σταθερός, χωρίς πολλές αναπηδήσεις.

## 6.3 Αποσύνδεση του προϊόντος

Διασφαλίστε ότι ο ταλαντωτής πολλαπλών κυμάτων δεν είναι συνδεδεμένος στην πρίζα.

Αφαιρέστε τα καλώδια από τις υποδοχές του ταλαντωτή πολλαπλών κυμάτων.

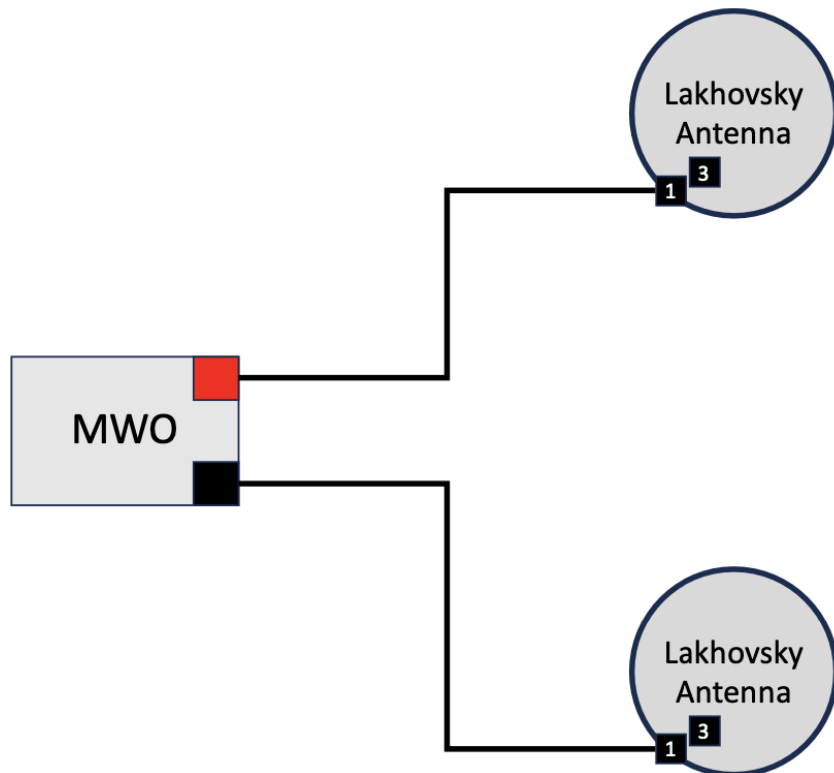


## 7 Επιλογές σύνδεσης

### 7.1 Επιλογή σύνδεσης 1

Απαιτήσεις:

- MWO
- Κεραίες
- 1 σετ καλωδίων



**Επιπτώσεις** συνδέστε το MWO στον εξωτερικό δακτύλιο των κεραιών (1). Το ισχυρότερο δυνατό ενεργειακό πεδίο που προέρχεται από τις κεραιές. Το πλήρες φάσμα των συχνοτήτων είναι διαθέσιμο.

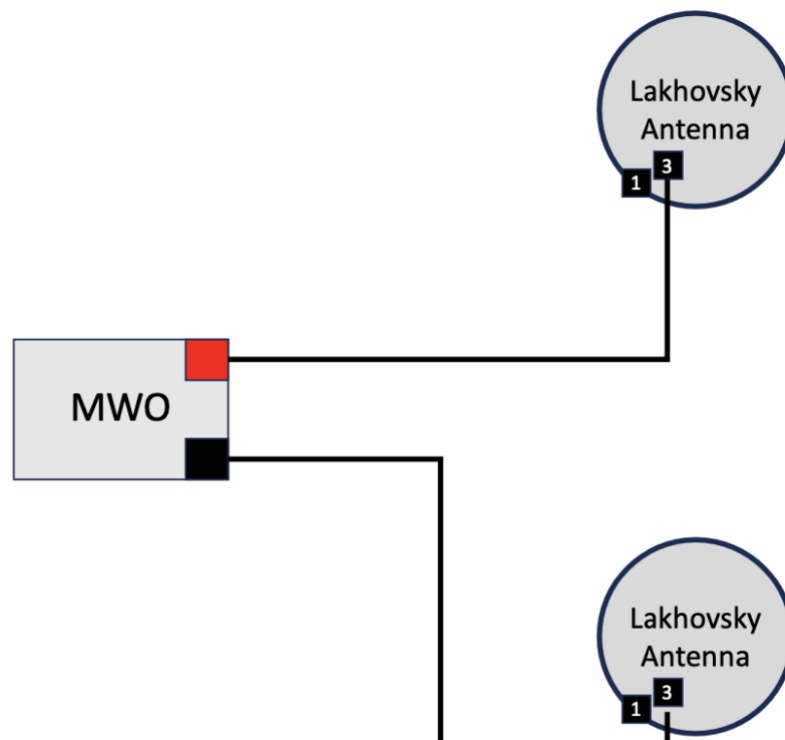
**Ρύθμιση MWO** βεβαιωθείτε ότι οι ρυθμίσεις MWO είναι χαμηλές. Το ενεργειακό πεδίο είναι ενεργό ακόμη και τότε.



## 7.2 Επιλογή σύνδεσης 2

Απαιτήσεις:

- MWO
- Κεραίες
- 1 σετ καλωδίων



**Επιπτώσεις** συνδέστε το MWO στον 3ο δακτύλιο των κεραιών (3). Ένα ελαφρώς ηπιότερο ενεργειακό πεδίο που προέρχεται από τις κεραιές. Το φάσμα των συχνοτήτων παραμένει διαθέσιμο, το χαμηλότερο φάσμα συχνοτήτων είναι λιγότερο έντονο.

**Ρύθμιση MWO** βεβαιωθείτε ότι οι ρυθμίσεις MWO είναι χαμηλές. Το ενεργειακό πεδίο είναι ενεργό ακόμη και τότε.

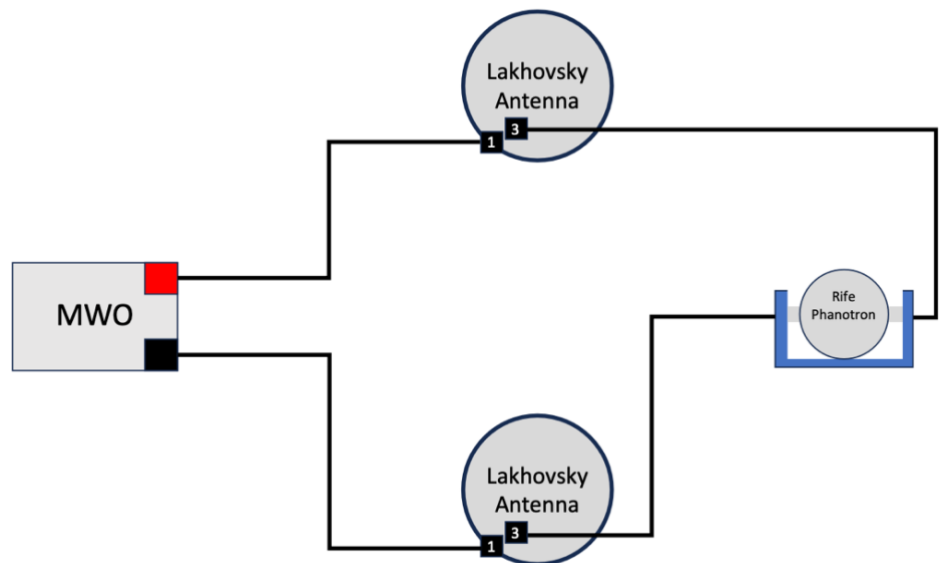




### 7.3 Επιλογή σύνδεσης 3

Απαιτήσεις:

- MWO
- Κεραίες
- Rife Phanotron
- 2 σετ καλωδίων



**Επίπτωση:** <Συνδέστε το MWO στον εξωτερικό δακτύλιο των κεραιών και το Rife Phanotron στον 3ο δακτύλιο των κεραιών. Το ενεργειακό πεδίο που προέρχεται από τις κεραίες συμπληρώνεται από τις

συχνοτήτες Rife. Το πλήρες φάσμα των συχνοτήτων είναι διαθέσιμο μέσα στις κεραίες, ενώ το Rife Phanotron καλύπτει το δωμάτιο όπου βρίσκεται. Αυτή είναι η ισχυρότερη δυνατή ρύθμιση.

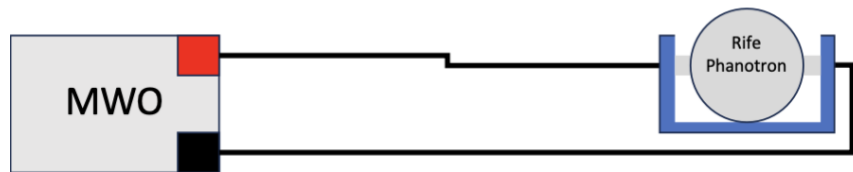
**Ρύθμιση MWO;** το MWO μπορεί να ρυθμιστεί στη μισή του ισχύ. Αυτό διατηρεί τις κεραίες ενεργές, ενώ παράλληλα ενεργοποιεί το Rife Phanotron.



## 7.4 Επιλογή σύνδεσης 4

Απαιτήσεις:

- MWO
- Rife Phanotron
- 1 σετ καλωδίων



{Συνδέστε το MWO και στις δύο υποδοχές του Rife Phanotron. Το Rife Phanotron είναι τώρα πλήρως ενεργοποιημένο και λαμβάνει πλήρη ισχύ από το MWO. Οι συχνότητες αποστέλλονται τώρα στο περιβάλλον στο οποίο βρίσκεται, προκαλώντας τον συντονισμό των πάντων.

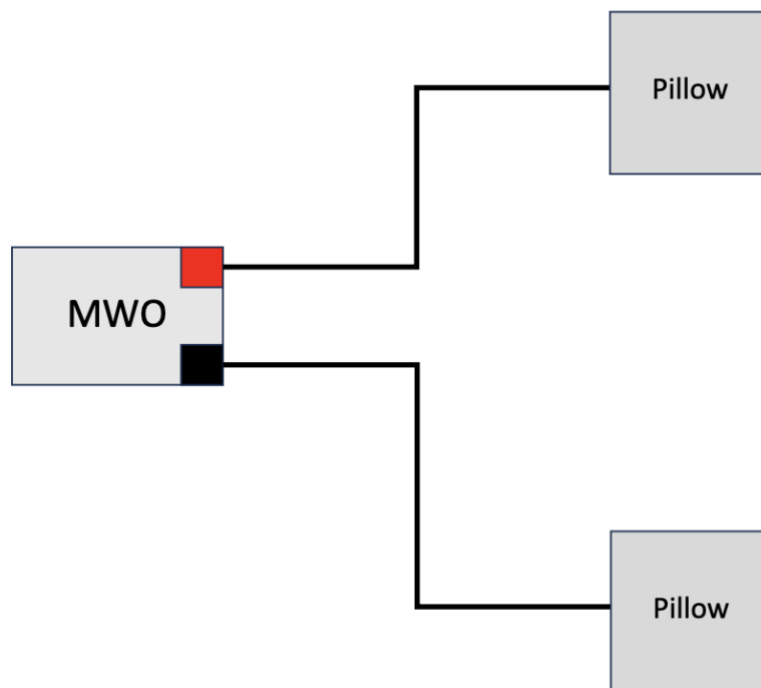
**Ρύθμιση MWO;** το MWO μπορεί να ρυθμιστεί στη μισή του ισχύ. Αυτό επιτρέπει στο Rife Phanotron να διαδίδει τις συχνότητές του βέλτιστα.



## 7.5 Επιλογή σύνδεσης 5

Απαιτήσεις:

- MWO
- 2 μαξιλάρια



{Συνδέστε και τα δύο μαξιλάρια στο MWO. Ένα ηρεμιστικό και απαλό τοπικό ενεργειακό πεδίο προέρχεται από τα μαξιλάρια.

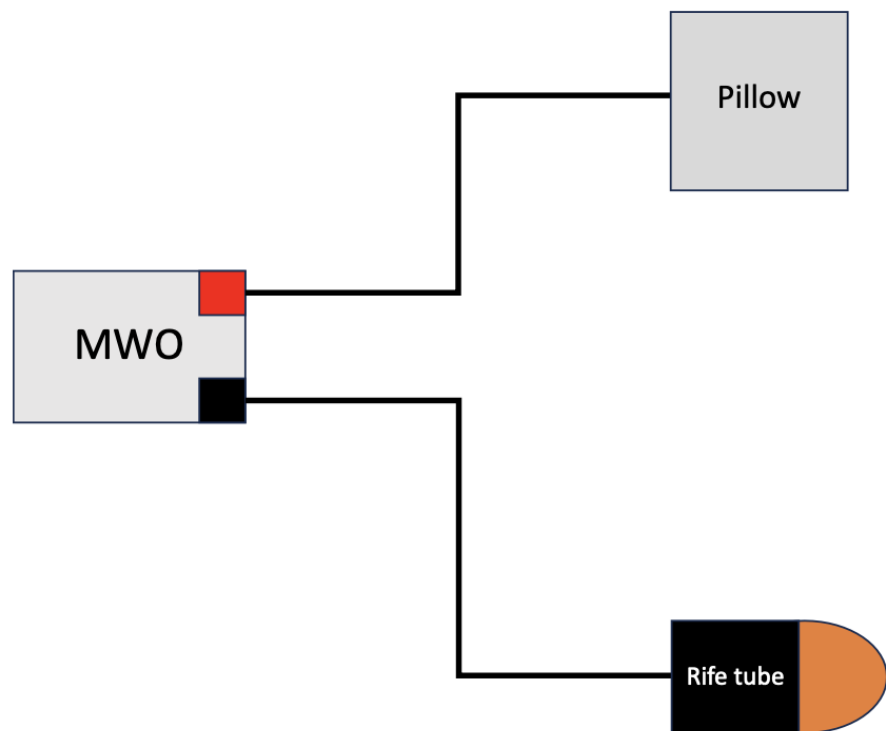
**Ρύθμιση MWO;** βεβαιωθείτε ότι οι ρυθμίσεις MWO είναι χαμηλές. Το μαξιλάρι χρειάζεται πολύ χαμηλή ενεργειακή εισροή από το MWO για να εκπέμπει το ενεργειακό του πεδίο.



## 7.6 Επιλογή σύνδεσης 6

Απαιτήσεις:

- MWO
- 1 Μαξιλάρι
- 1 Rife Tube



{Συνδέστε ένα μαξιλάρι και έναν σωλήνα Rife στο MWO. Δεν έχει σημασία ποια έξοδος χρησιμοποιείται για ποιο εξάρτημα. Πρόκειται για μια πολύ ισχυρή ρύθμιση για έντονες τοπικές δραστηριότητες.

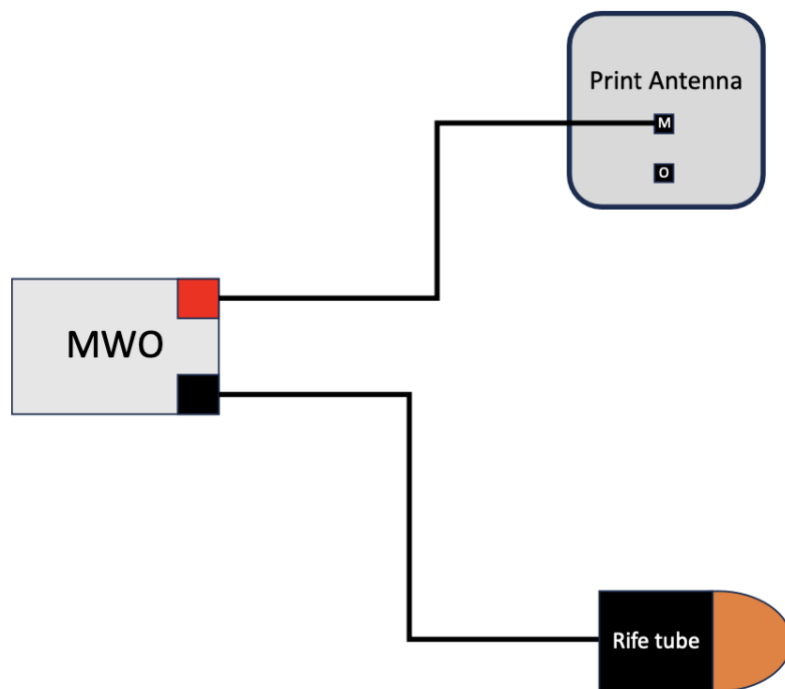
**Ρύθμιση MWO** βεβαιωθείτε ότι οι ρυθμίσεις MWO είναι χαμηλές, καθώς οι σπινθήρες που προέρχονται από τον Rife Tube μπορεί να είναι δυσάρεστες σε αντίθετη περίπτωση.



## 7.7 Επιλογή σύνδεσης 7

Απαιτήσεις:

- MWO
- 1 Rife Tube
- 1 Κεραία με πλακέτα τυπωμένου κυκλώματος
- 1 σετ καλωδίων



**Επιπτώσεις** συνδέστε το MWO στο εσωτερικό δακτύλιο (M) της πλακέτας κεραίας. Συνδέστε επίσης τον Rife Tube. Ένα ισχυρό και ισχυρό αλλά εντοπισμένο ενεργειακό πεδίο προέρχεται από την κεραία με πλακέτα τυπωμένου κυκλώματος. Η κεραία με πλακέτα τυπωμένου κυκλώματος κάνει αρκετό θόρυβο λόγω των σπινθήρων που αναφλέγονται μεταξύ των δακτυλίων. Ο Rife Tube μπορεί να χρησιμοποιηθεί εκεί όπου θέλετε συγκεκριμένα οι συχνότητες να δρουν πάνω του. Πρόκειται για μια πολύ ισχυρή ρύθμιση για έντονες τοπικές δραστηριότητες.

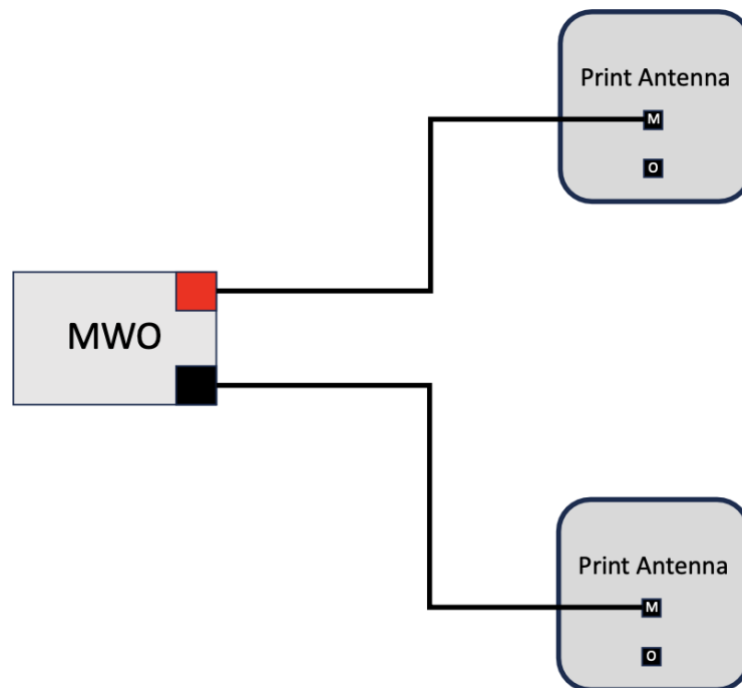
**Ρύθμιση MWO** βεβαιωθείτε ότι οι ρυθμίσεις MWO είναι χαμηλές, καθώς οι σπινθήρες που προέρχονται από τον Rife Tube μπορεί να είναι δυσάρεστες σε αντίθετη περίπτωση.



## 7.8 Επιλογή σύνδεσης 8

Απαιτήσεις:

- MWO
- 2 Κεραία με πλακέτα τυπωμένου κυκλώματος
- 1 σετ καλωδίων



**Επίπτωση** συνδέστε το MWO στο εσωτερικό δακτύλιο (M) των κεραιών με πλακέτα τυπωμένου κυκλώματος. Ένα ισχυρό και δυνατό αλλά εντοπισμένο ενεργειακό πεδίο προέρχεται από τις κεραιές με πλακέτα τυπωμένου κυκλώματος, τις οποίες μπορείτε να στρέψετε σε οποιοδήποτε σημείο. Η κεραιές με πλακέτα τυπωμένου κυκλώματος κάνουν αρκετό θόρυβο λόγω των σπινθήρων που αναφλέγονται μεταξύ των δακτυλίων.

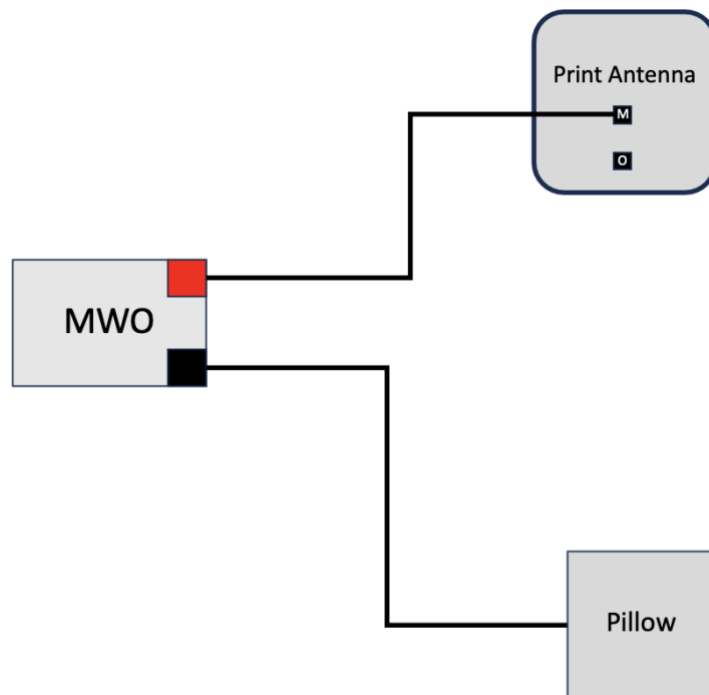
**Ρύθμιση MWO** βεβαιωθείτε ότι οι ρυθμίσεις MWO είναι χαμηλές, επειδή ο θόρυβος από τους σπινθήρες που προέρχονται από τις κεραιές με πλακέτα τυπωμένου κυκλώματος μπορεί διαφορετικά να είναι δυσάρεστος, ενώ η απόδοση δεν είναι μικρότερη.



## 7.9 Επιλογή σύνδεσης 9

Απαιτήσεις:

- MWO
- 1 Κεραία με πλακέτα τυπωμένου κυκλώματος
- 1 Μαξιλάρι
- 1 σετ καλωδίων



**Επίπτωση** συνδέστε το MWO στο εσωτερικό δακτύλιο (M) των κεραιών με πλακέτα τυπωμένου κυκλώματος και ενός μαξιλαριού. Ένα ισχυρό και ισχυρό αλλά εντοπισμένο ενεργειακό πεδίο προέρχεται από την κεραία με πλακέτα τυπωμένου κυκλώματος. Η κεραία με πλακέτα τυπωμένου κυκλώματος κάνει αρκετό θόρυβο λόγω των σπινθήρων που αναφλέγονται μεταξύ των δακτυλίων. Το μαξιλάρι φέρνει ένα μαλακό και ομαλό ενεργειακό πεδίο και έχει μια λειτουργία γείωσης.

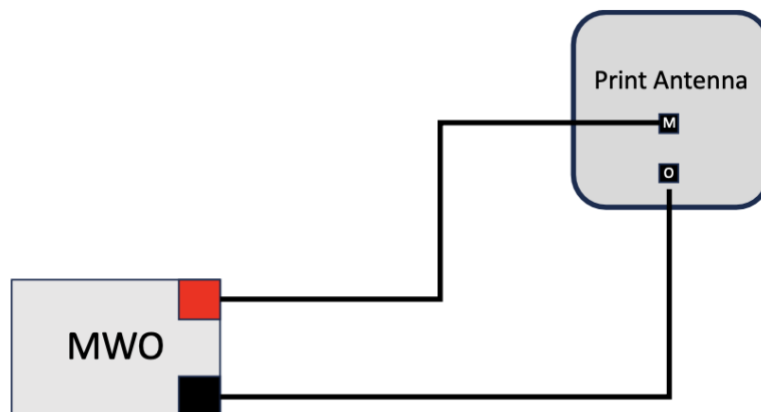
**Ρύθμιση MWO** βεβαιωθείτε ότι οι ρυθμίσεις MWO είναι χαμηλές, καθώς οι σπινθήρες που προέρχονται από την κεραία με πλακέτα κυκλώματος κεραίας μπορεί να είναι δυσάρεστες σε αντίθετη περίπτωση.



## 7.10 Επιλογή σύνδεσης 10

Απαιτήσεις:

- MWO
- 1 Κεραία με πλακέτα τυπωμένου κυκλώματος
- 1 σετ καλωδίων



**Επίπτωση** συνδέστε το MWO στο εσωτερικό δακτύλιο (M) και τον εξωτερικό δακτύλιο (O) μιας κεραία με πλακέτα τυπωμένου κυκλώματος. Ένα ισχυρό και ισχυρό αλλά εντοπισμένο ενεργειακό πεδίο προέρχεται από την κεραία με πλακέτα τυπωμένου κυκλώματος. Δεδομένου ότι όλη η ενέργεια που προέρχεται από το MWO πηγαίνει σε μία κεραία με πλακέτα τυπωμένου κυκλώματος, θα είναι εξαιρετικά ισχυρή. Η κεραία με πλακέτα τυπωμένου κυκλώματος κάνει αρκετό θόρυβο λόγω των σπινθήρων που αναφλέγονται μεταξύ των δακτυλίων.

**Ρύθμιση MWO** βεβαιωθείτε ότι οι ρυθμίσεις MWO είναι χαμηλές, καθώς ο θόρυβος και οι σπινθήρες που προέρχονται από την κεραία με πλακέτα τυπωμένου κυκλώματος μπορεί να είναι δυσάρεστες σε αντίθετη περίπτωση.





## 8 Βοήθεια σε περίπτωση βλάβης

Εάν τα εξαρτήματα MWO σταματήσουν να λειτουργούν σωστά, μην προσπαθήσετε να τα επισκευάσετε μόνοι σας, αλλά επικοινωνήστε με την Meditech Europe.



## 9 Θέση εκτός λειτουργίας

Επικοινωνήστε με τη Meditech Europe για την απόρριψη και την ανακύκλωση των εξαρτημάτων MWO. Η Meditech Europe δέχεται με χαρά όλα τα προϊόντα για διάθεση και ανακύκλωση σύμφωνα με τους περιβαλλοντικούς κανονισμούς.

Παρακαλούμε επικοινωνήστε με τις τοπικές αρχές εάν εσείς, ο χρήστης, επιθυμείτε να απορρίψετε το προϊόν μόνοι σας.



## 10 Εγγύηση

Η Meditech Europe παρέχει εγγύηση 2 ετών για τα εξαρτήματα MWO.

Η εγγύηση θα ακυρωθεί εάν έχουν γίνει εργασίες στο προϊόν από οποιονδήποτε άλλον εκτός από τους ειδικούς της Meditech Europe.

Η Meditech Europe δεν ευθύνεται για κακή χρήση, λανθασμένη χρήση ή οποιαδήποτε ζημιά που προκαλείται από χρήση διαφορετική από αυτή που περιγράφεται στο παρόν εγχειρίδιο.

### **Διεύθυνση επισκευής**

Meditech Europe B.V.

Daalder 14

8305 BE Emmeloord

Κάτω Χώρες

Τηλέφωνο: 0031 (0)527 292331

[www.meditecheurope.nl](http://www.meditecheurope.nl)

[info@meditecheurope.nl](mailto:info@meditecheurope.nl)



## 11 Δήλωση συμμόρφωσης ΕΚ

- Σύστημα ενεργειακής πλάκας
- Ηλεκτρόδια από γυαλί χειρισμού
- Μαξιλάρι
- Rife Tubes
- Κορδόνια MWO/ σετ των 2
- Μονάδα με ασημένια ηλεκτρόδια

Ο κατασκευαστής δηλώνει ότι τα ανωτέρω προϊόντα συμμορφώνονται με όλες τις ισχύουσες διατάξεις των:

Οδηγία χαμηλής τάσης 2014/35/ΕΕ  
Οδηγία RoHS 2011/65/ΕΕ & κατ' εξουσιοδότηση οδηγία (ΕΕ) 2015/863

Στα οποία έχουν εφαρμοστεί τα ακόλουθα εναρμονισμένα πρότυπα και, κατά περίπτωση, τεχνικά πρότυπα και προδιαγραφές:

EN 50575:2014

- 
- Κεραίες
  - Κεραία με πλακέτα τυπωμένου κυκλώματος
  - Rife Phanotrons

Ο κατασκευαστής δηλώνει ότι τα ανωτέρω προϊόντα συμμορφώνονται με όλες τις ισχύουσες διατάξεις των:

Οδηγία χαμηλής τάσης 2014/35/ΕΕ